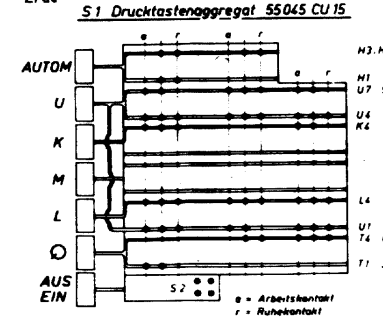
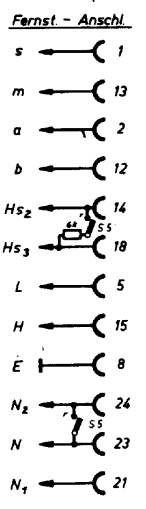
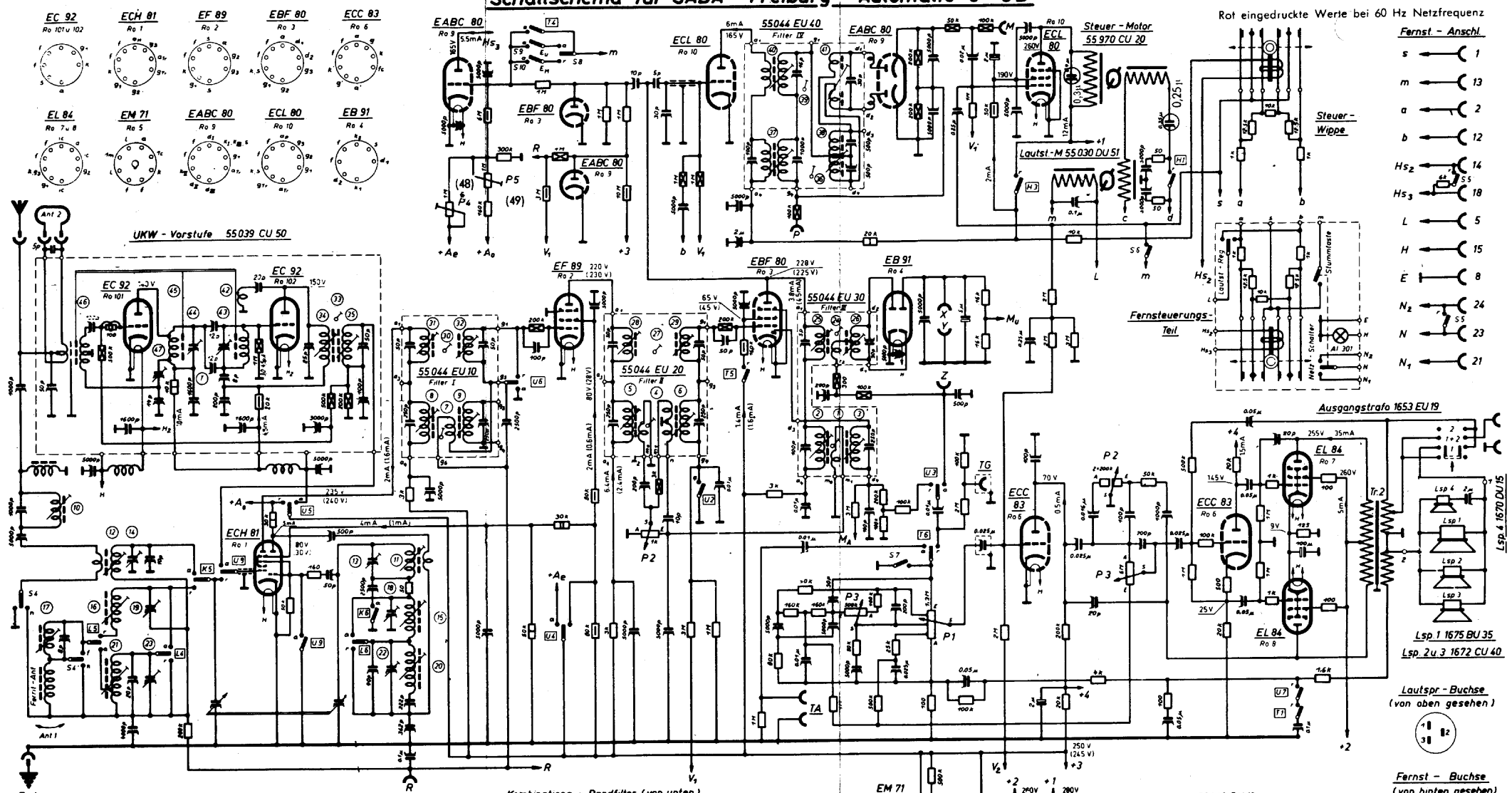


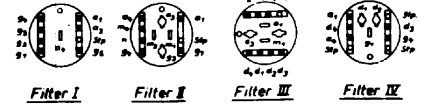
Schaltenschema für SABA - Freiburg - Automatic 6 - 3 D

Konstruktionsänderungen vorbehalten!

Rot eingedruckte Werte bei 60 Hz Netzfrequenz



- S2 Netzschalter
- S3 Spannungswahl
- S4 Fernst.-Ant.-Schalter
- S5 Fernst.-Schalter
- S6 Stummschalter
- S7 Stummschalter
- S8 Endlagenumschalter
- S9 Endlagen-Schalter
- S10 Endlagen-Schalter
- P1 55030 D 25
- P2 55030 D 26
- T4 6
- P3 55030 D 27
- P4 5491 F 64
- P5 5460 E 27



Spannungen und Ströme gemessen mit Instrument
333 Ohm/Volt Klammerwerte gelten für UKW-Bereich

Zahlen an den Abgleichstellen entsprechen den Abgleich-Positionen der Abgleichvorschrift 55040-3003.z B

Leistungsaufnahme = 100 Watt

- Beleg d. Widerst:
- 1/10 W
 - 1/4 W
 - 1/2 W
 - 1 W
 - 2 W

Zwischenfrequenz AM 472 KHz
Zwischenfrequenz FM 10.7 MHz

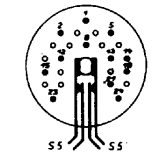
55040 - 3000

15 6 51 90 20 4 55 C

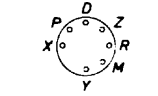
Lautspr.-Buchse (von oben gesehen)



Fernst.-Buchse (von hinten gesehen)



Meßbuchsen-Fassung (von oben gesehen)



SABA-ITALIA (Schwarzwälder Apparate-Bau) - Mod. Freiburg Automatic 63D. Apparecchio AM/FM con guida elettronica a distanza per la sintonia, la ricerca rapida, la regolazione del volume, l'accensione e lo spegnimento. È provvisto di motore elettrico e di due canali di rivelazione e amplificazione finale, uno per la riproduzione acustica e l'altro per il comando del motore. Quattro canali di sintonia e di modulazione d'ampiezza e una modulazione di frequenza. Quattro altoparlanti per la riproduzione sonora ad ampia banda. Potenza d'uscita